



- ULTRAKOMPAKT KANALBATTERI
- ULTRATUNN 20 cm DESIGN: PASSAR ÄVEN DÄR TAKHÖJDEN ÄR BEGRÄNSAD
- INBYGGDA VALBARA STATISKA TRYCKINSTÄLLNINGAR
- GENOMARBETAT UTFÖRANDE MED ANSLUTNINGSLÄNS

FS-MULTI KANALBATTERI LÅGTRYCK

ERBJUDER MAXIMAL INSTALLATIONSFLEXIBILITET MED TUNN OCH LÄTT DESIGN (ENDAST 200 MM HÖG!) PERFEKT FÖR HOTELL OCH KONTOR!



KANALBATTERI LÅGTRYCK

| | | | 0,8 HK | 1,0 HK | 1,25 HK | 1,5 HK | 1,5 HK | 1,75 HK | 2,0 HK |
|-------------------------------------|-----------------------------|-------------------------------------------------|----------------------------|----------------------------|----------------------------|----------------------------|----------------------------|----------------------------|----------------------------|
| | | | S-22NA1E5 | S-28NA1E5 | S-32NA1E5 | S-36NA1E5 | S-40NA1E5 | S-45NA1E5 | S-56NA1E5 |
| Spänning | fas | | 1ø | 1ø | 1ø | 1ø | 1ø | 1ø | 1ø |
| | V | | 220-230-240 | 220-230-240 | 220-230-240 | 220-230-240 | 220-230-240 | 220-230-240 | 220-230-240 |
| | Hz | | 50 Hz | 50 Hz | 50 Hz | 50 Hz | 50 Hz | 50 Hz | 50 Hz |
| Värme | Kapacitet | kW [Btu/h] | 2,50 [8 500] | 3,20 [10 900] | 3,60 [12 300] | 4,20 [14 300] | 4,50 [15 400] | 5,10 [17 400] | 6,40 [21 800] |
| | Ineffekt ¹ | W | 75 | 80 | 85 | 85 | 95 | 95 | 105 |
| | Ström ¹ | A | 0,40 | 0,45 | 0,45 | 0,45 | 0,50 | 0,50 | 0,50 |
| | Luftflöde | Hej, m ³ /min [ft ³ /min] | 10 [353] | 11 [388] | 11 [388] | 11 [388] | 12 [424] | 12 [424] | 12,5 [441] |
| | Ljudtrycksnivå ¹ | Hög/låg dB [A] | 36/30 | 37/30 | 38/31 | 38/31 | 39/32 | 39/32 | 39/32 |
| Kyla | Kapacitet | kW [Btu/h] | 2,20 [7 500] | 2,80 [9 600] | 3,20 [10 900] | 3,60 [12 300] | 4,00 [13 700] | 4,50 [15 400] | 5,60 [19 100] |
| | Ineffekt ¹ | W | 75 | 80 | 85 | 85 | 95 | 95 | 105 |
| | Ström ¹ | A | 0,40 | 0,45 | 0,45 | 0,45 | 0,50 | 0,50 | 0,50 |
| | Luftflöde | Hej, m ³ /min [ft ³ /min] | 10 [353] | 11 [388] | 11 [388] | 11 [388] | 12 [424] | 12 [424] | 12,5 [441] |
| | Ljudtrycksnivå ¹ | Hög/låg dB [A] | 36/30 | 37/30 | 38/31 | 38/31 | 39/32 | 39/32 | 39/32 |
| Volym avlägsnad fukt | | L/h [Pt/h] | 1,3 [2,7] | 1,6 [3,4] | 1,8 [3,8] | 2,1 [4,4] | 2,3 [4,8] | 2,5 [5,3] | 3,2 [6,7] |
| Externt statiskt tryck ² | | Pa [mmAq] | 0/29 [0/3] | 0/29 [0/3] | 0/29 [0/3] | 0/29 [0/3] | 0/29 [0/3] | 0/29 [0/3] | 0/29 [0/3] |
| Mått | H x B x D | mm | 200 x 900 x 550 | 200 x 900 x 550 | 200 x 900 x 550 | 200 x 900 x 550 | 200 x 900 x 550 | 200 x 900 x 550 | 200 x 900 x 550 |
| | | tum | 7-7/8 x 35-7/16 x 21-21/32 | 7-7/8 x 35-7/16 x 21-21/32 | 7-7/8 x 35-7/16 x 21-21/32 | 7-7/8 x 35-7/16 x 21-21/32 | 7-7/8 x 35-7/16 x 21-21/32 | 7-7/8 x 35-7/16 x 21-21/32 | 7-7/8 x 35-7/16 x 21-21/32 |
| Nettovikt | | kg [lb] | 21 [46] | 21 [46] | 22 [48] | 22 [48] | 22 [48] | 22 [48] | 22 [48] |
| Röranslutningar | Västskesida | mm [tum] | ø6,35 [1/4] | ø6,35 [1/4] | ø6,35 [1/4] | ø6,35 [1/4] | ø6,35 [1/4] | ø6,35 [1/4] | ø6,35 [1/4] |
| | Gassida | mm [tum] | 12,7 [1/2] | 12,7 [1/2] | 12,7 [1/2] | 12,7 [1/2] | 12,7 [1/2] | 12,7 [1/2] | 12,7 [1/2] |

| FÖRUTSÄTTNINGAR | Bedömningsförhållanden | Värme | Kyla |
|-----------------|------------------------|-------------------|---------------------|
| TABELLDATA | Lufttemperatur inomhus | 20 °C DB | 27 °C DB / 19 °C WB |
| | Lufttemperatur utomhus | 7 °C DB / 6 °C WB | 35 °C DB / 24 °C WB |

¹ Dessa värden gäller endast för 230 V. För 220V- och 240V-specifikationer, se boken med tekniska data.
² Det externa statiska trycket är satt till 0 Pa i fabriksinställningarna.

DB: Dry Bulb; WB: Wet Bulb

ULTRAKOMPAKT KANALBATTERI

Den tunna designen hos detta kanalbatteri gör den särskilt lämplig för rum med delvis eller minimalt undertak. Dess utrymmesbesparande design bidrar till en ljusare och rymligare livsmiljö.

ULTRATUNN 20 cm UTFORMNING: PASSAR ÄVEN DÄR TAKHÖJDEN ÄR BEGRÄNSAD

Även där takhöjden är begränsad passar inredningarna in perfekt och ger en rymligare känsla i de flesta miljöer med undertak. Eftersom enheten endast upptar 20 cm i vertikalt utrymme och skjuter ut 55 cm kan den installeras i lokaler med undertak, vilket bidrar till att skapa en rymlig och bekväm känsla.

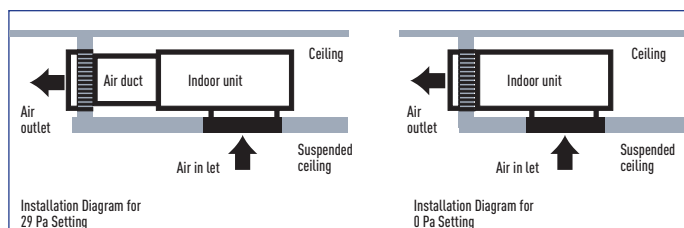


Undertakseffekt

INBYGGDA VALBARA STATISKA TRYCKINSTÄLLNINGAR

Våra ultratunna inomhusenheter av kanaltyp har två statiska tryckinställningar: 0 Pa och 29 Pa. I situationer utan rörsystem är 0 Pa* statiskt tryck tillämpligt. Om det finns rörsystem ställs enheten in på 29 Pa* statiskt tryck.

* 0 Pa är standardinställningen; 29 Pa måste vid behov väljas.



GENOMARBETAT UTFÖRANDE MED ANSLUTNINGSLÄNS

Tillägget av anslutningsflänsar för luftkanaler på inomhusenheten möjliggör enkel anslutning till korta luftkanaler. Flänsutförandet förenklar installationen och gör det enklare att effektivt täta luftkanalen.



S-22NA1E5 // S-28NA1E5 // S-32NA1E5 // S-36NA1E5 // S-40NA1E5 // S-45NA1E5 // S-56NA1E5



Styrningsflexibilitet

- 24 timmars på/av realinställningstimer
- Veckotimer (endast trådbunden)
- Gruppstyrning med en enda fjärrkontroll
- Utomhusenhet tyst driftläge
- Inomhusenhet Termistorswitching (endast trådbunden)
- Ventilationsenhetsstyrning (endast trådbunden)
- Timerutgång
- Digital ingångs-/utgångskontakt – med CZ-TA31P (tillval)

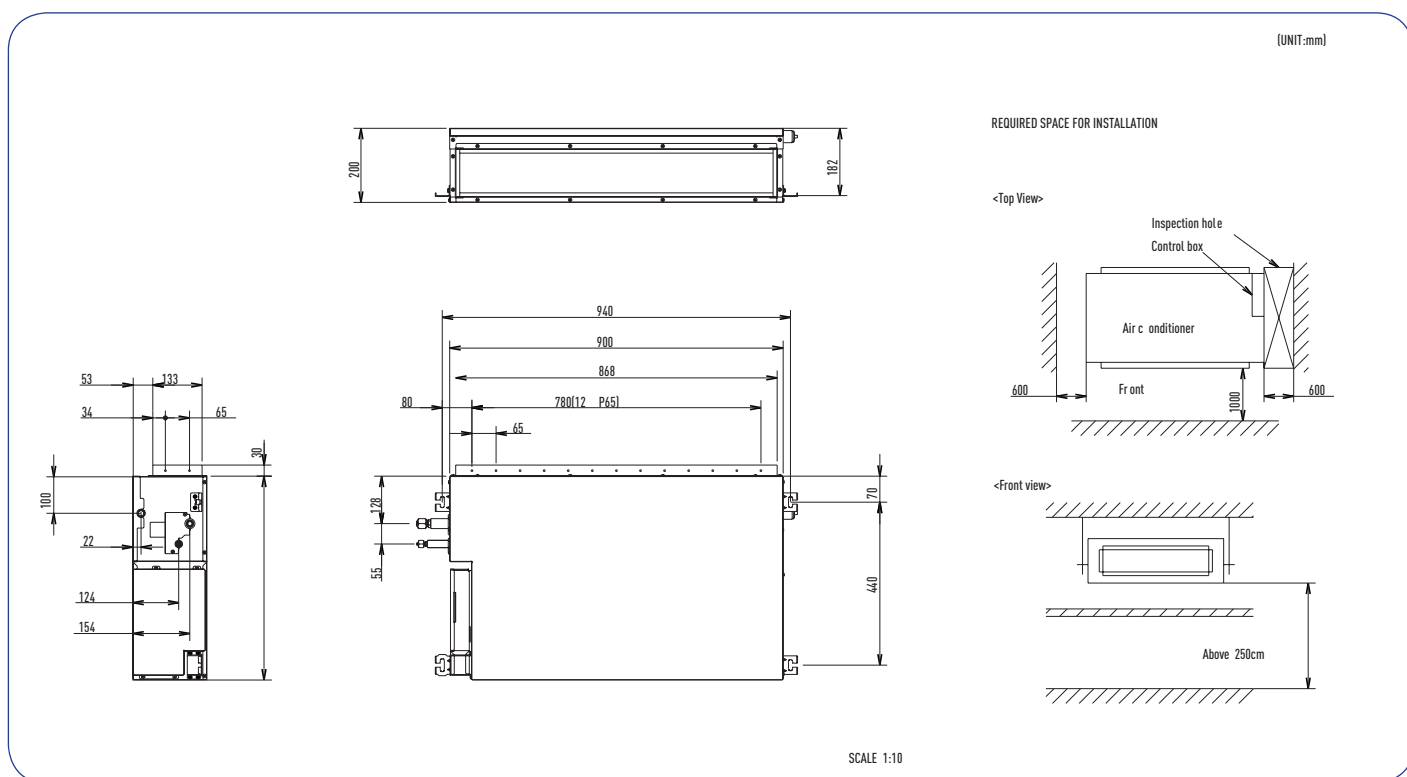
Komfort

- Filterskytt
- Varmstartstyrning

Fältservice & underhåll

- Inomhusenhet adressinställning
- Utomhusenhet adressinställning
- Automatisk adressåterställning för gruppstyrning (endast trådbunden)
- Inomhusenhet testkörningsläge
- Nöddrift (endast infraröd)
- Självdiagnosfunktion
- Självdiagnosposter (endast trådbunden)

* Trådbunden: Trådbunden fjärrkontroll/Infraröd: Infraröd fjärrkontroll.
För mer information, se funktionsjämförelser sid. 174–175



Auktoriserad återförsäljare



Generalagent för:

Panasonic & LG Värmepumpar & Luftkonditionering

VENETO Fläktkonvektorer

Traktorgatan 2, 745 37 Enköping

Tel: 0171 - 47 90 75 Fax: 0171 - 44 00 97

info@kinnan.se / www.kinnan.se

**Friska
fläktar**
Kyl & Värme AB

Pilgatan 3
761 32 Norrtälje
Tel. 0176-108 40
Fax. 0176-184 71